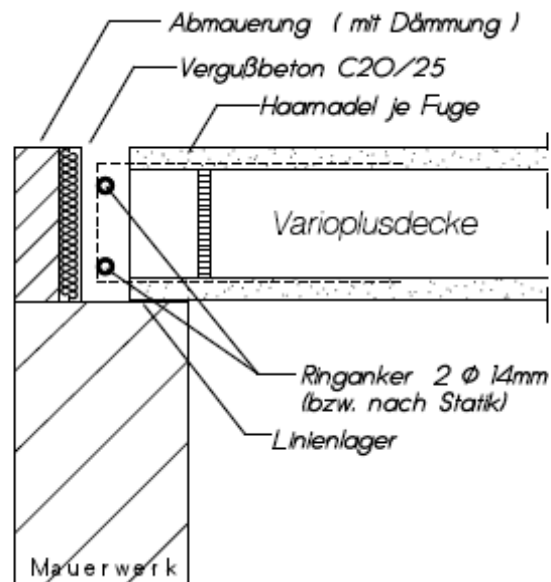


Ringankerausbildung / Deckenscheibe

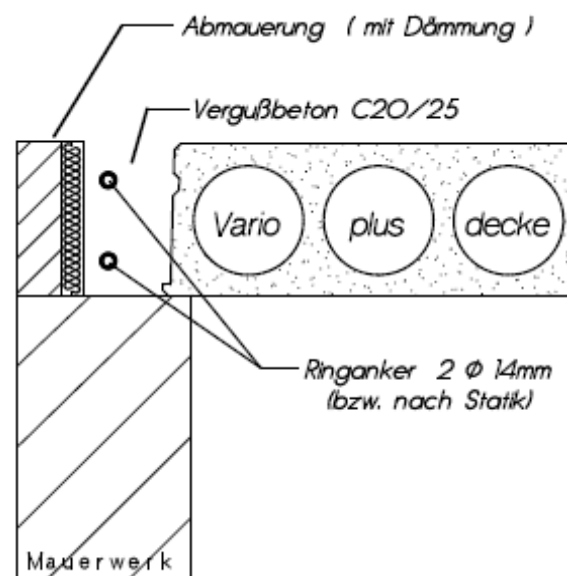
SCHNITT A-A

Ringanker in Außenwand



SCHNITT B-B

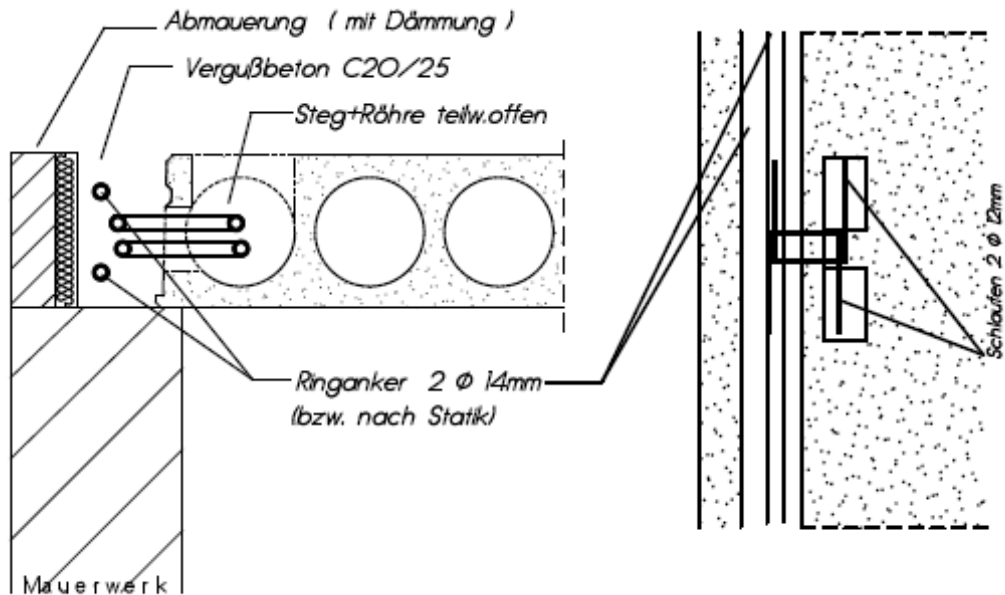
Ringanker in Außenwand



Detail Hammerkopf

Schnitt

Draufsicht

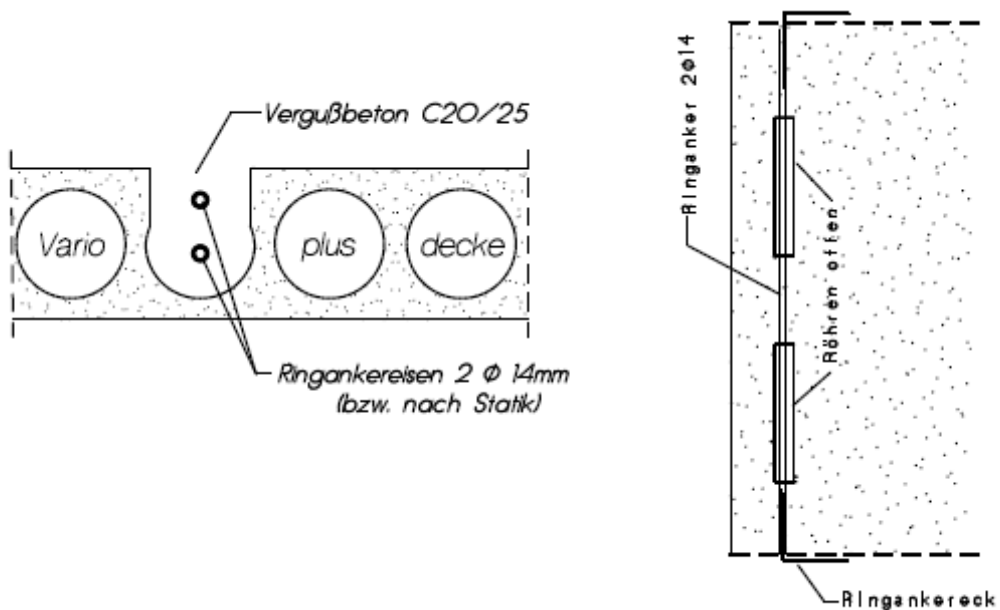


Detail „Röhre“

Röhre offen für Ringanker

Schnitt

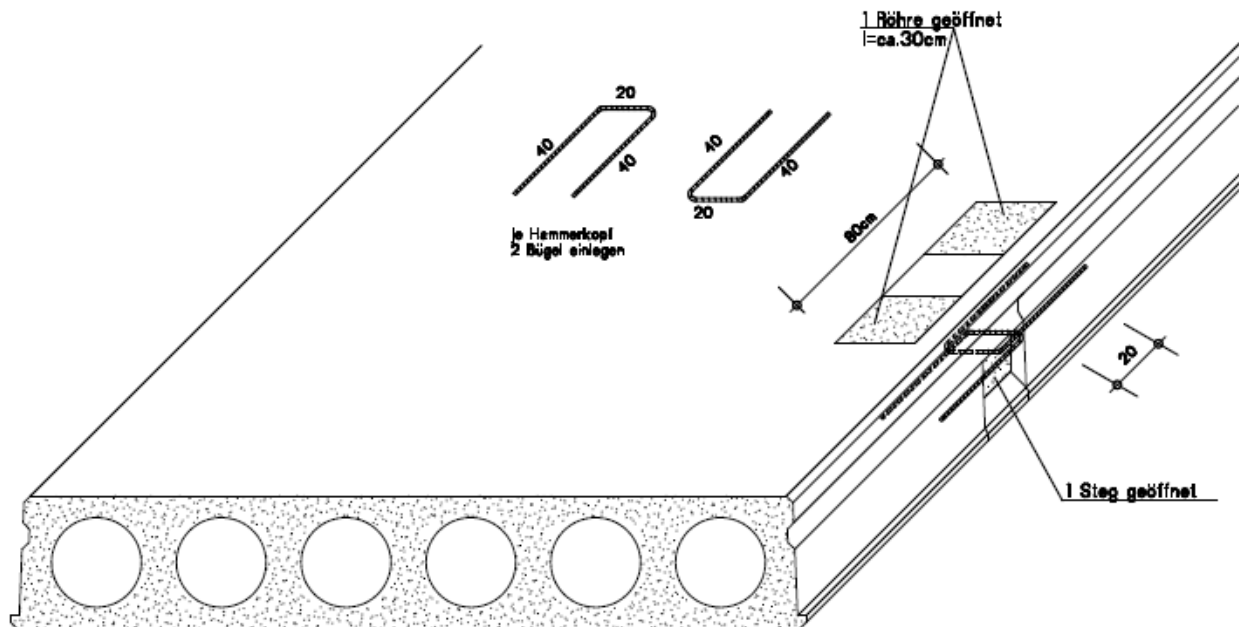
Draufsicht



Ringankerausbildung / Deckenscheibe

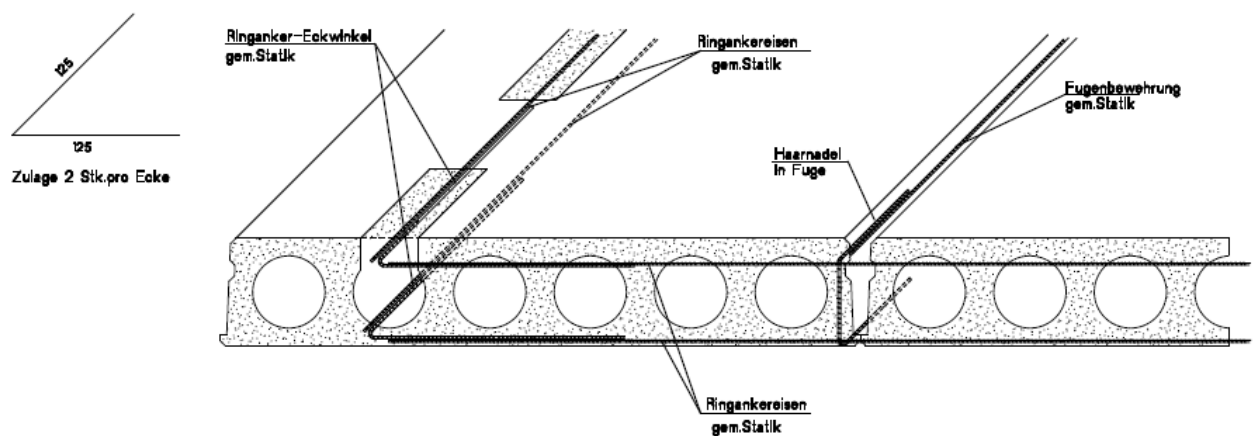
Hammerkopf

Anbindung an Ortbeton - Bauteil



Offene Röhre

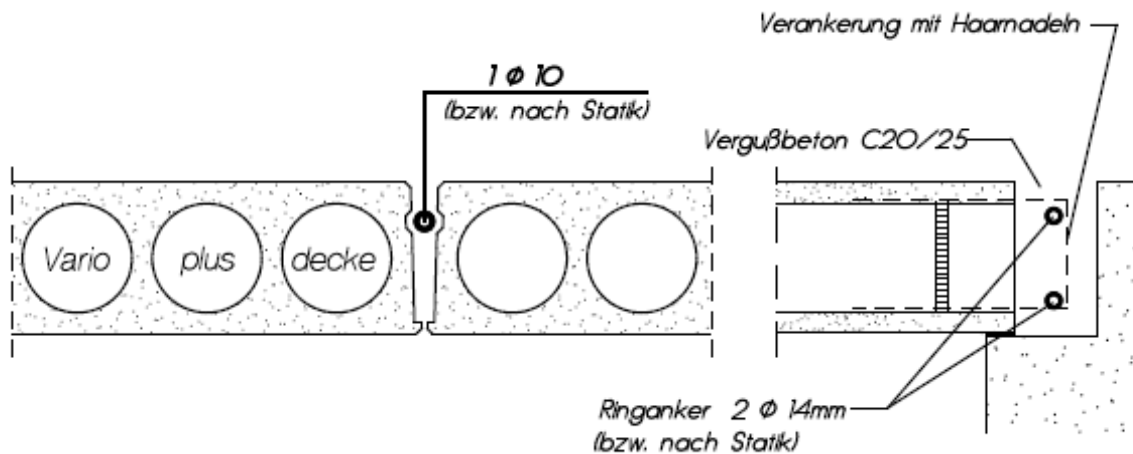
Mit Ringanker und Fuge



Ringankerausbildung / Deckenscheibe

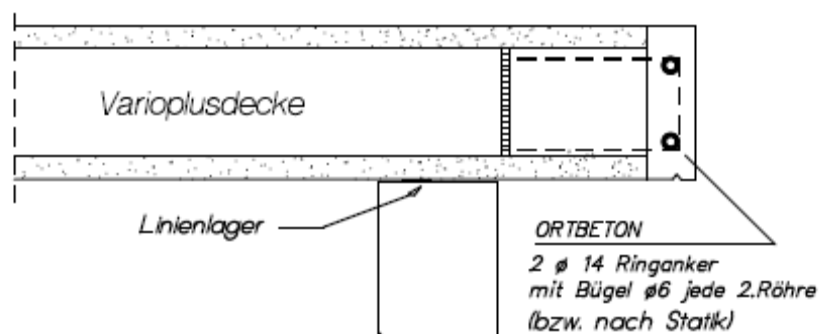
SCHNITT C-C

Fugenbewehrung



SCHNITT D-D

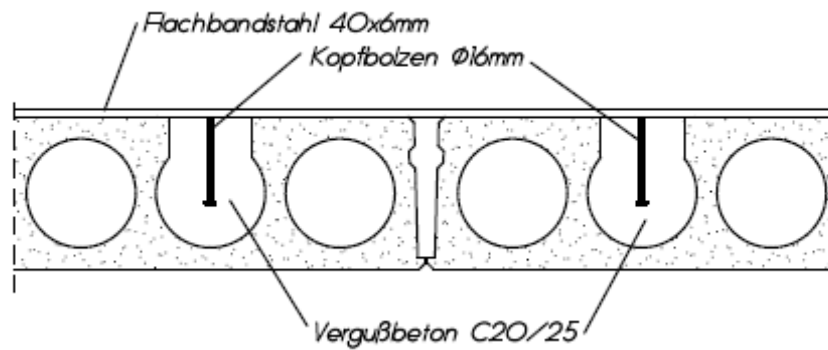
Kragplatten mit Ringanker



Ringankerausbildung / Deckenscheibe

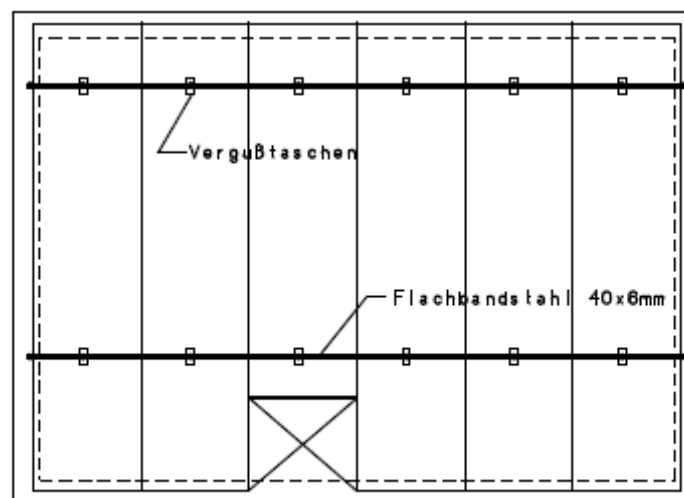
SCHNITT E-E

Ringanker mit Flachbandstahl



Draufsicht

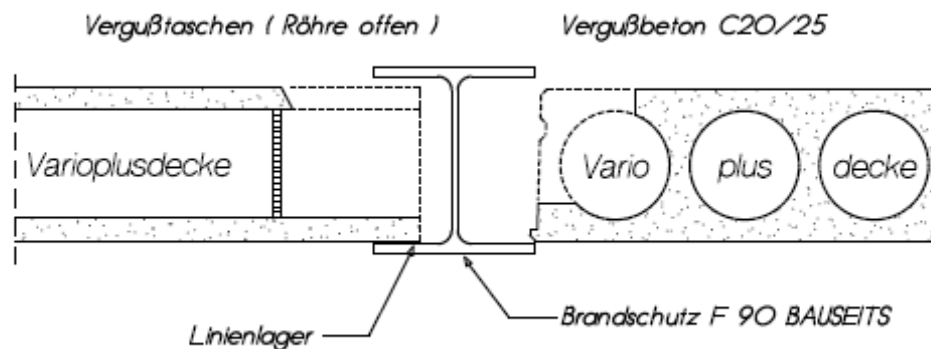
Ringanker mit Flachbandstahl



Auflager Stahlträger, Stahlwinkel, DUZ

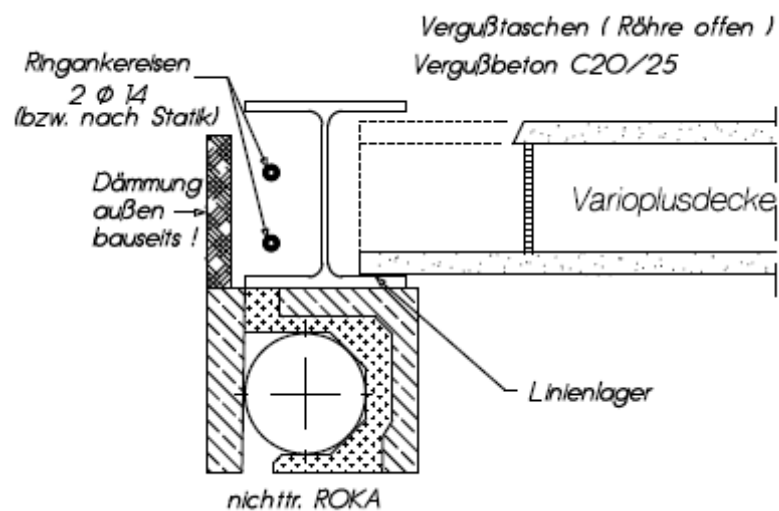
SCHNITT F-F

Auflager im Stahlträger



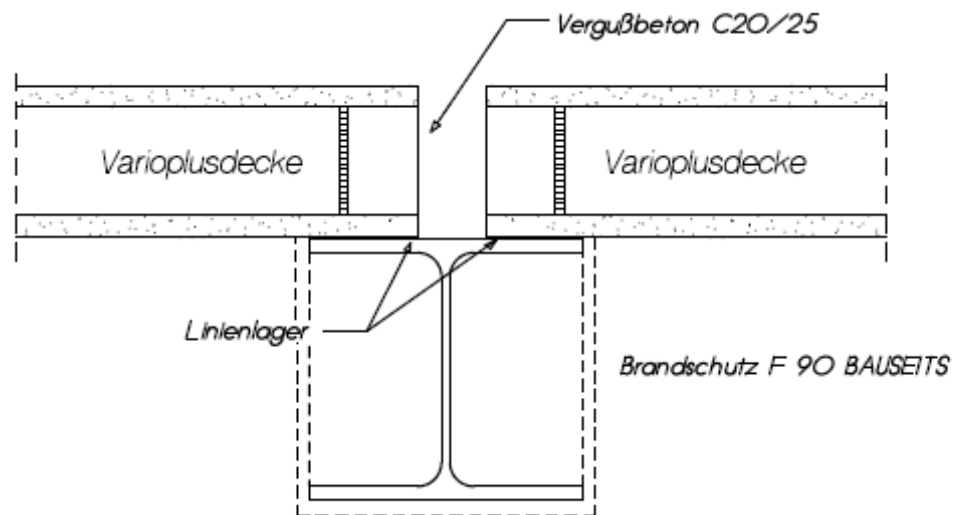
SCHNITT G-G

Auflager im Stahlträger



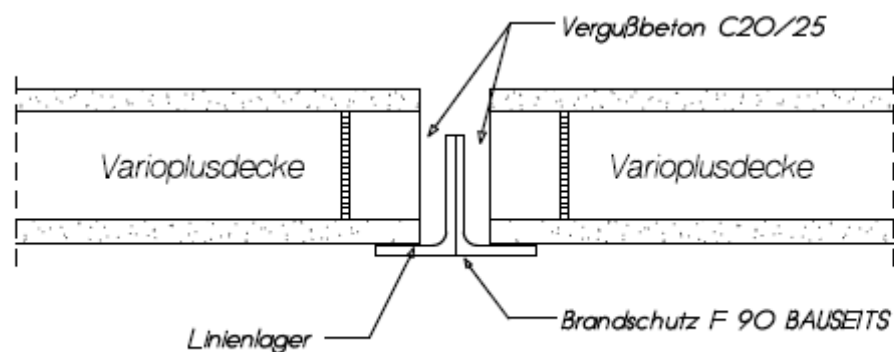
SCHNITT H-H

Auflager im Stahlträger



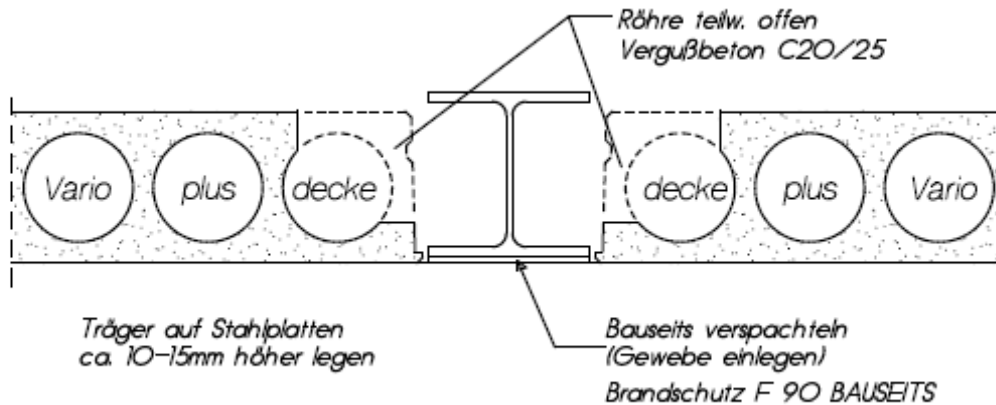
SCHNITT I-I

Auflager im Doppelwinkel



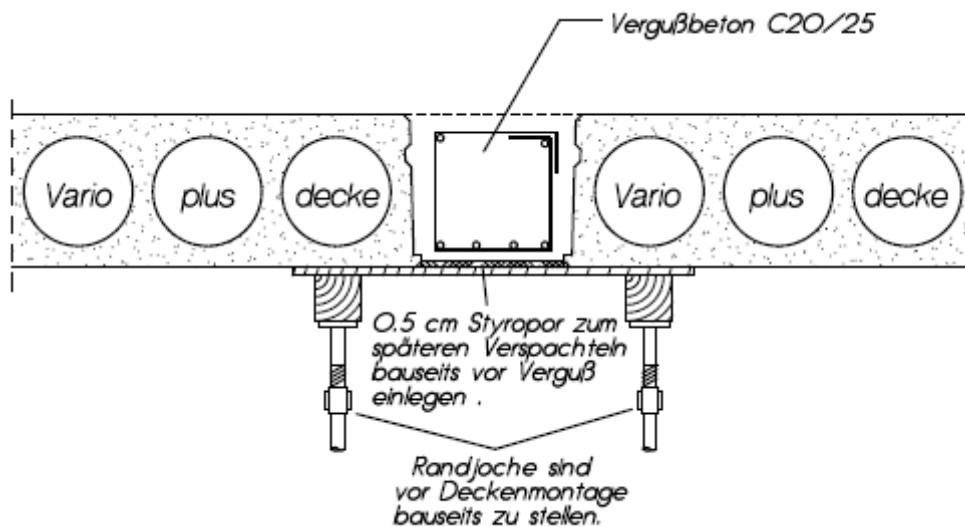
SCHNITT J-J

Decke parallel zum Träger



SCHNITT K-K

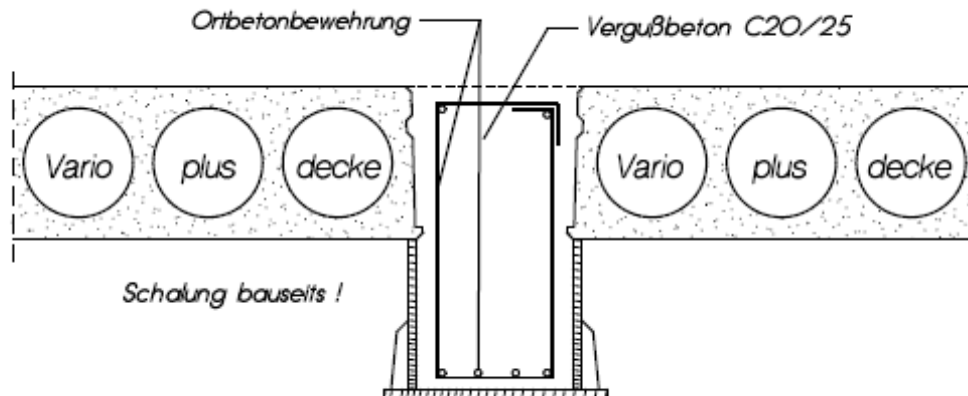
Deckengleicher Unterzug (DUZ)
in Spannrichtung



Auflager Stahlträger, Stahlwinkel, DUZ

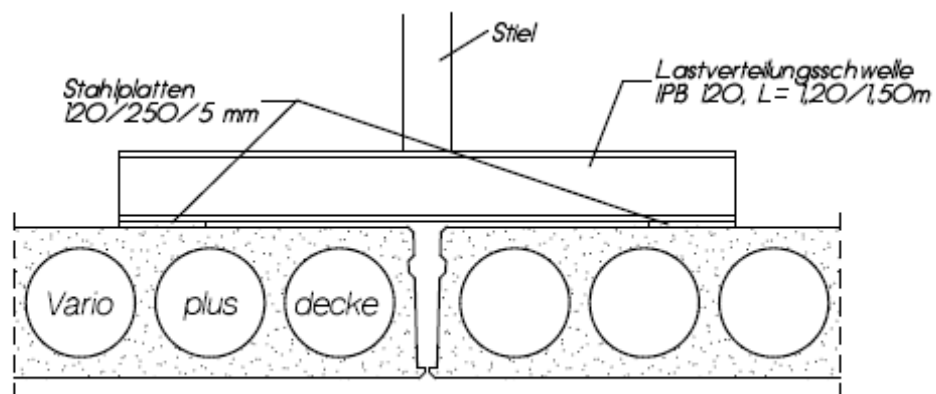
SCHNITT L-L

Unterzug in Spannrichtung



SCHNITT M-M

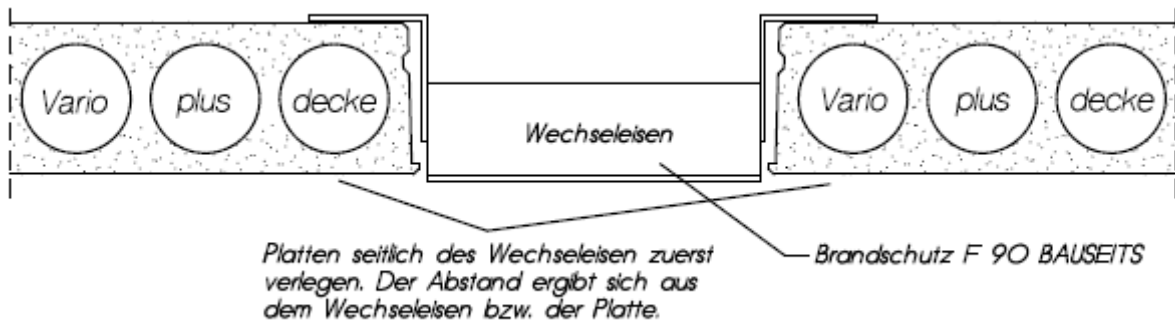
Lastverteilungsschwelle



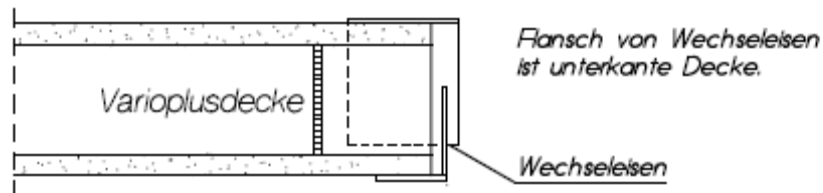
Detail Wechseleisen

Auflager Platte / Platte

Schnitt quer



Schnitt längs

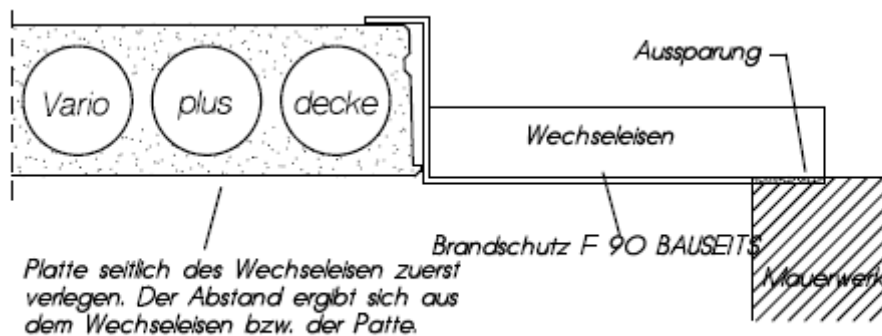


Auflager Stahlträger, Stahlwinkel, DUZ

Detail Wechseleisen

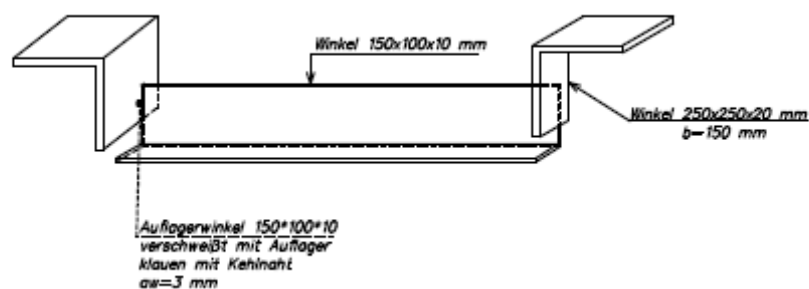
Auflager Platte / Wand

Schnitt quer



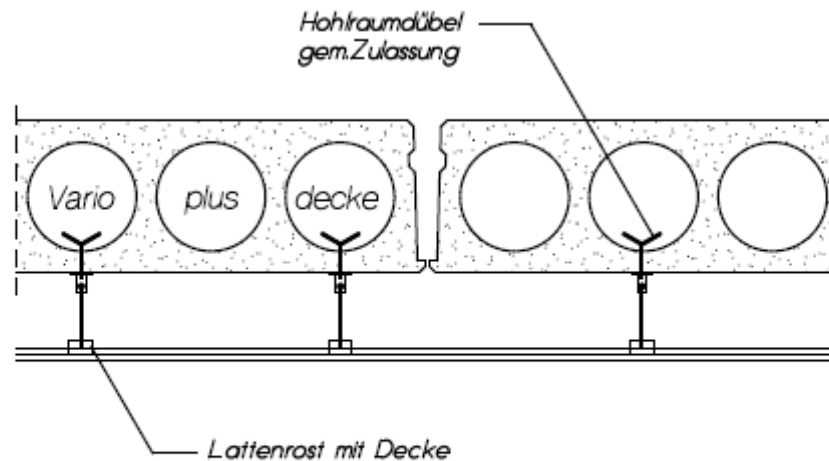
Wechseleisen

Musterbeispiel 3D



SCHNITT N-N

Unterdecke

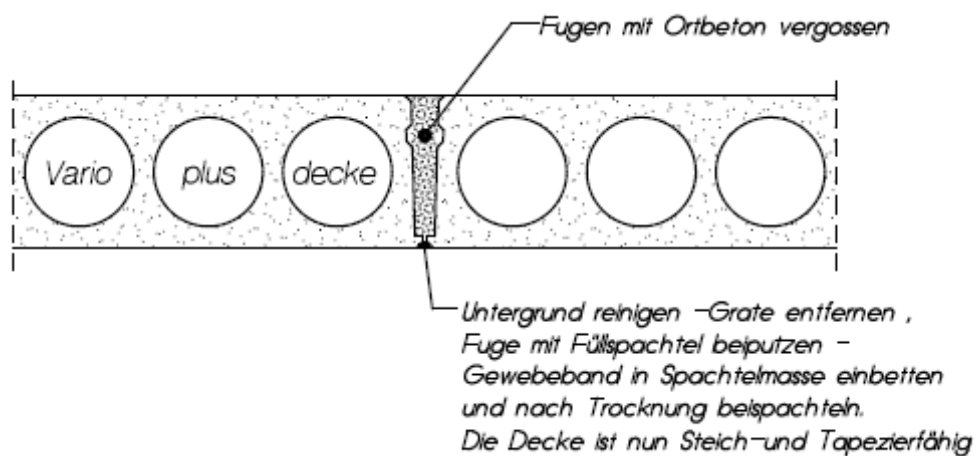


BOHRUNGEN NUR IM RÖHRENBEREICH

Siehe Bohrschablone

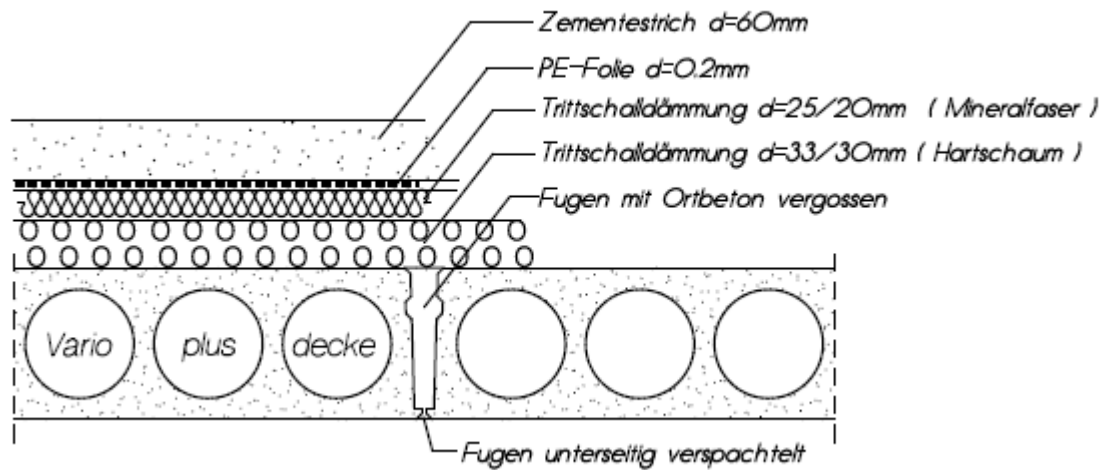
SCHNITT O-O

Fugenbehandlung



SCHNITT P-P

Geprüfter Deckenaufbau



Aussparungen

