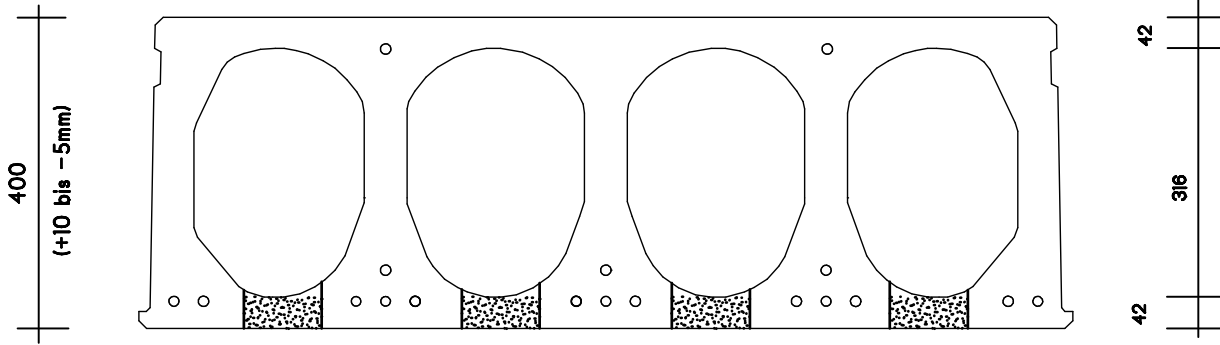
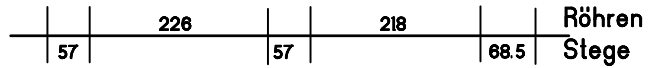




H+L
Baustoff
Werke

VP 400 / F90



Dübelbereich	135	100	180	100	170	100	180	100	135
Achsen	173.5	283	283	283	283	173.5			
KERNBOHRUNGEN in Achse max. ϕ 150mm									
1200 (+1 bis -7mm)									

Rasterbreiten:
0.74 m
1.01 m

Plattenausführung: 400/4 S XC1 Verguss: 14.0ltr/m Eigengew. 503kg/m² Transport 472kg/m²

Bew. Typ	Bew. (unten)			Bew. (oben)			Stahl I k g/m ²	max.Plattenlänge bei qk..(gk'=1,50KN/m ² ist eingerechnet)				
	5	9,3	12,5	5	9,3	12,5		1.00 Kat 0.2	2,80 Kat 0.5	3,50 Kat 0.7	5,00 Kat 0.9	7,50 Kat 0.9
A	7			2			3,06	9.00	7.80	7.00	5.80	4.90
B		7		2			4,94	11.50	10.00	8.90	7.35	6.25
C		10		2			6,76	13.60	11.70	10.50	8.70	7.30
C.1		10		2			6,76	15.10	13.00	11.60	9.60	8.10
D		12		2			7,98	14.90	12.80	11.40	9.50	8.00
D.1		12		2			7,98	16.50	14.20	12.70	10.50	8.90
E		13		2			8,59	15.40	13.20	11.80	9.80	8.25
E.1		13		2			8,59	17.30	14.90	13.20	11.00	9.25
F.1		16		2			10,41	18.00	16.30	14.60	12.10	10.20
K/C		10		3			7,91					

Wohnungsbau Max .L= 13,00 m Industriebau Max .L= 16 ,00 m Dachdecke Max .L=18,00 m

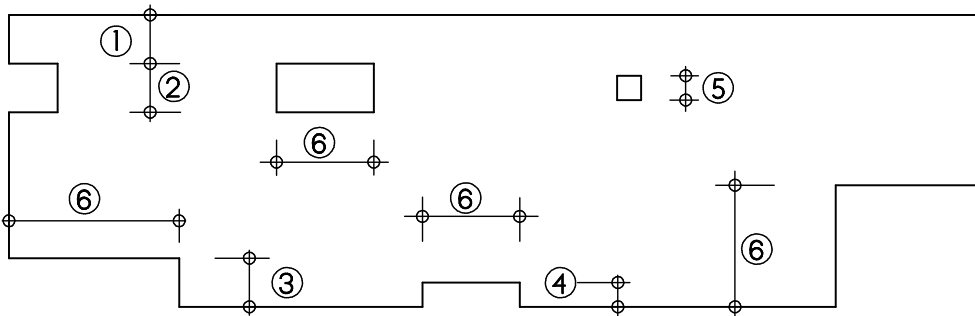
Diese Tabelle ist nur eine Vorbemessung - der Statischen Nachweis ist vom Statiker zu Erbringen !

Aussparungsmöglichkeiten:

Zulassung Nr: Z-15.10-276

Toleranzen: Lage in Längsrichtung : ± 50 mm
Lage in Querrichtung : ± 25 mm
Abmessungen : ± 25 mm

Betongüte : C 45/55
Spannstahl: St 1570/1770
Auflager gem. DIN 1245 Heft 525



- ① 260mm
- ② 220,450mm
- ③ 260mm
- ④ 260mm
- ⑤ 200mm =in Röhre
- ⑥ nach Absprache
Statik ist zu berücksichtigen

Verwaltung :
Steigerwaldstr. 8
91486 Uehlfeld

e-Mail: info@HL-Baustoffe.de
www.HL-Baustoffe.de