

Dübelbereich	90	78	110	78	110	78	110	78	110	78	110	78	90
Achsen	129	187.6	187.6	187.6	187.6	187.6	187.6	187.6	187.6	187.6	129		
KERNBOHRUNGEN in Achse max. ϕ 100mm													
1200 (+1 bis -7mm)													

Rasterbreiten:

0.51 m
0.69 m
0.88 m
1.07 m

Plattenausführung: VP 200/6 S XC1 Verguss: 7.0ltr/m Eigengew. 338kg/m² Transport 322kg/m²

Bew. Typ	Bew. (unten)			Bew. (oben)			Stahl II kg/m ²	max.Plattenlänge bei qk..(gk'=1,50KN/m ² ist eingerechnet)				
	5	9,3	12,5	5	9,3	12,5		1.00 Kat 0.2	2,80 Kat 0.5	3,50 Kat 0.7	5,00 Kat 0.9	7,50 Kat 0.9
A	4	3		4			2,05	5,90	5,10	4,90	4,40	3,80
B		7		4			2,89	7,20	6,25	6,00	5,50	4,50
C		4	3	4			3,70	8,10	7,00	6,70	6,10	5,10
D			7	4			4,77	9,00	7,80	7,55	6,80	5,80
D.1			7	4			4,77	9,10	7,90	7,50	6,90	6,10
E			10	4			6,60	9,80	8,50	8,20	7,50	6,70
E.1			10	4			6,60	10,00	9,00	8,70	8,00	7,00
F.1			12	4			7,81	10,00	9,75	9,30	8,50	7,50
K/B		7			4		3,74					
K/D			7			4	6,69					

Wohnungsbau Max .L= 7,00m Industriebau Max .L= 8,00m Dachdecke Max .L= 10,00m

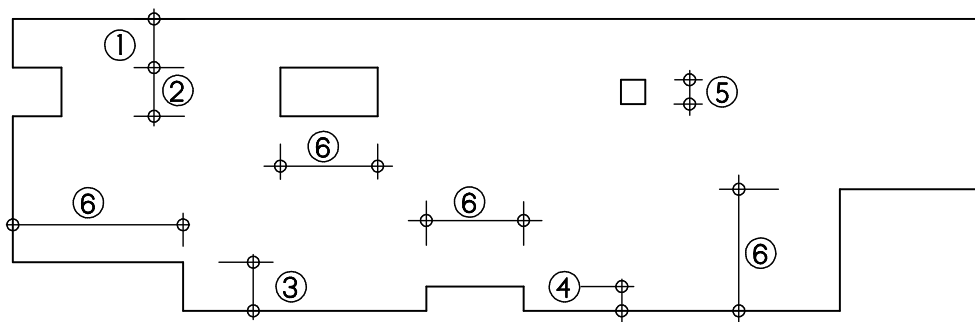
Diese Tabelle ist nur eine Vorbemessung - der Statische Nachweis ist vom Statiker zu Erbringen !

Aussparungsmöglichkeiten:

Zulassung Nr: Z-15.10-276

Toleranzen: Lage in Längsrichtung : \pm 50mm
Lage in Querrichtung : \pm 25mm
Abmessungen : \pm 25mm

Betongüte : C 45/55
Spannstahl: St 1570/1770
Auflager gem. DIN 1245 Heft 525



- ① 260,450mm
- ② 300,500mm
- ③ 180,360mm
- ④ 180mm
- ⑤ 125mm =in Röhre
- ⑥ nach Absprache
Statik ist zu berücksichtigen

Verwaltung :

Steigerwaldstr. 8
91486 Uehlfeld

e-Mail: info@HL-Baustoffe.de
www.HL-Baustoffe.de